

มหาวิทยาลัยสงขลานครินทร์
(วิทยาเขตสุราษฎร์ธานี)

PROJECT NAME :

งานก่อสร้างระบบไฟถนน ภายในวิทยาเขตสุราษฎร์ธานี

LOCATION.

บริเวณภายในวิทยาเขตสุราษฎร์ธานี

OWNER.

มหาวิทยาลัยสงขลานครินทร์ วิทยาเขตสุราษฎร์ธานี

สารบัญแบบ	
EE-00	สารบัญแบบ
EE-01	แบบแสดงตำแหน่งบริเวณพื้นที่งานก่อสร้าง
EE-02	แบบแสดงตำแหน่งไฟถนนของเดิมทั้งวิทยาเขตสุราษฎร์ธานี
EE-03	แบบขยายบริเวณพื้นที่งานก่อสร้าง
EE-04	แบบแสดงการติดตั้งระบบไฟถนนใหม่
EE-05	แบบแสดงการติดตั้งระบบไฟถนนใหม่
EE-06	แบบแสดงการติดตั้งระบบไฟถนนใหม่
EE-07	แบบแสดงการติดตั้งระบบไฟถนนใหม่
EE-08	แบบแสดงการติดตั้งระบบไฟถนนใหม่
EE-09	แบบแสดงการติดตั้งระบบไฟถนนใหม่
EE-10	แบบแสดงการติดตั้งระบบไฟถนนใหม่
EE-11	แบบแสดงตู้ควบคุมไฟถนน
EE-12	แบบแสดงเสาไฟถนน
EE-13	แบบแสดงการก่อสร้างฐานของไฟถนน
EE-14	แบบแสดงการติดตั้งระบบไฟฟ้าของศาลาพระ

หมายเหตุ

1. องค์ประกอบสัญญาคือ สัญญาจ้างฯ , แบบรูปรายการก่อสร้าง , รายการประกอบแบบ และใบแสดงรายการประมาณราคาเป็นเกณฑ์ตัดสิน และการวินิจฉัยของผู้ควบคุมงานและคณะกรรมการตรวจการจ้างถือเป็นสิ้นสุด
2. กำหนดให้ผู้รับจ้างนำส่ง ASBUIL DRAWING จำนวน 3 ชุด (กระดาษ) พร้อมกับแผ่น CD ใน CAD FORMAT จำนวน 1 แผ่น ต่อคณะกรรมการตรวจการจ้างในการส่งงวดงานสุดท้าย
3. กำหนดให้ผู้รับจ้างนำเสนอ SHOP DRAWING และขออนุมัติวัสดุที่ใช้ในงานก่อสร้างต่อคณะกรรมการตรวจการจ้างก่อนนำมาใช้จริง เพื่ออนุมัติล่วงหน้าอย่างน้อย 30 วัน
4. ก่อนการเสนอราคาให้ผู้รับจ้างตรวจสอบพื้นที่ก่อสร้าง , รูปแบบ และรายการประกอบแบบอย่างถี่ถ้วนดีแล้ว จะเรียกร้องจากความผิดพลาดที่เกิดขึ้นไม่ได้
5. ในการติดตั้งวัสดุอุปกรณ์ของระบบไฟฟ้า อาจมีการเปลี่ยนแปลงตำแหน่งของวัสดุอุปกรณ์ตามสภาพพื้นที่หน้างานจริง ทั้งนี้ต้องได้รับความยินยอมจากคณะกรรมการตรวจการจ้างก่อน
6. ในการติดตั้งวัสดุอุปกรณ์ของระบบไฟฟ้าทั้งหมด ต้องถูกต้องตามมาตรฐานของ ว.ส.ท. หรือ มาตรฐานการติดตั้งทางไฟฟ้าสำหรับประเทศไทย พ.ศ. 2556 หรือ ตามมาตรฐานการไฟฟ้าส่วนภูมิภาค หรือ ระบบเคเบิลใต้ดิน กองมาตรฐานระบบไฟฟ้าฝ่ายมาตรฐานและความปลอดภัย



PROJECT :
งานก่อสร้างระบบไฟถนน
ภายในวิทยาเขตสุราษฎร์ธานี

LOCATION :
บริเวณภายในวิทยาเขตสุราษฎร์ธานี
มหาวิทยาลัยสงขลานครินทร์

OWNER :
มหาวิทยาลัยสงขลานครินทร์
วิทยาเขตสุราษฎร์ธานี

STRUCTURAL ENGINEERS :

นายณินทวิฐ เมธีวีรวัฒน์
สถ.7669
นายจักรพงษ์ ศุภญจนรัตน์
ภย.37689
นายธนพล คงทรัพย์
ภย.52846

ELECTRICAL ENGINEERS :

นายไพโรจน์ ชัยบุญกุล
สถ.4884
นางสาวอรชร ลั่นเตง

DRAWING BY :

นางสาวอรชร ลั่นเตง

REVISION	DATE

DRAWING TITLE :

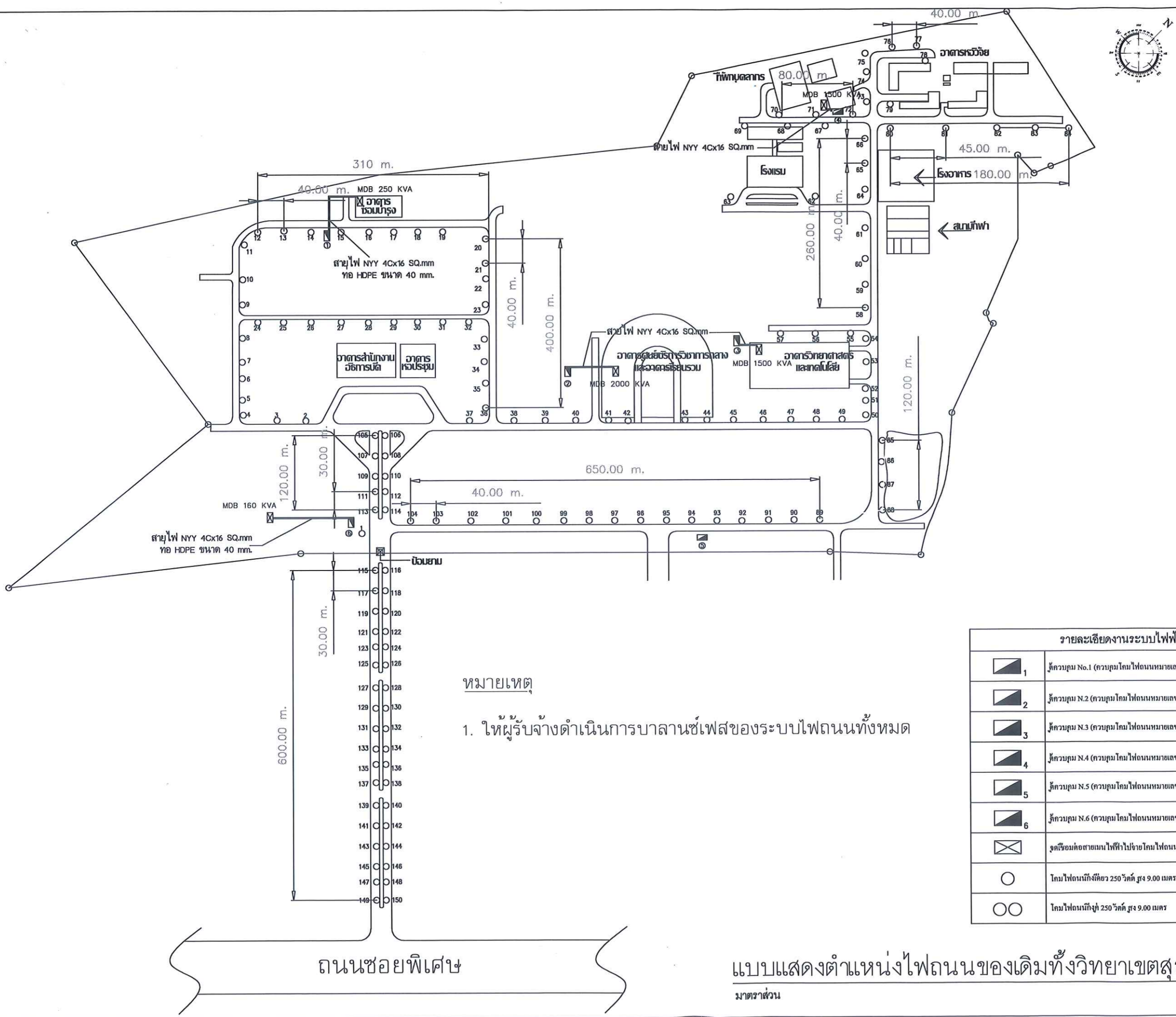
สารบัญแบบ

CHECKED : DRAWN :
APPROVED : SCALE :

JOB NO. DRAWING NO.

สารบัญ

DATE



หมายเหตุ

1. ให้ผู้รับจ้างดำเนินการบาลานซ์เฟสของระบบไฟถนนทั้งหมด

รายละเอียดงานระบบไฟฟ้า	
	ตู้ควบคุม No.1 (ควบคุมโคมไฟถนนหมายเลข 2-37)
	ตู้ควบคุม No.2 (ควบคุมโคมไฟถนนหมายเลข 38-52)
	ตู้ควบคุม No.3 (ควบคุมโคมไฟถนนหมายเลข 53-66)
	ตู้ควบคุม No.4 (ควบคุมโคมไฟถนนหมายเลข 67-84)
	ตู้ควบคุม No.5 (ควบคุมโคมไฟถนนหมายเลข 85-104)
	ตู้ควบคุม No.6 (ควบคุมโคมไฟถนนหมายเลข 1, 105-150)
	จุดเชื่อมต่อสายเมนไฟฟ้าไปยังโคมไฟถนน
	โคมไฟถนนที่ติดตั้ง 250 วัตต์ สูง 9.00 เมตร
	โคมไฟถนนที่ติดตั้ง 250 วัตต์ สูง 9.00 เมตร

ถนนซอยพิเศษ

แบบแสดงตำแหน่งไฟถนนของเดิมทั้งวิทยาลัยการศึกษานอกเวลา

มาตราส่วน

NTS



PROJECT :
งานก่อสร้างระบบไฟถนน
ภายในวิทยาลัยการศึกษานอกเวลา

LOCATION :
บริเวณภายในวิทยาลัยการศึกษานอกเวลา
มหาวิทยาลัยสงขลานครินทร์

OWNER :
มหาวิทยาลัยสงขลานครินทร์
วิทยาลัยการศึกษานอกเวลา

STRUCTURAL ENGINEERS :

นายธนินท์รัฐ เมธีวีระรัตน์
สพ.7669
นายจักรพงษ์ กาญจนรัตน์
ภย.37689
นายธนพล คงทรัพย์
ภย.52846

ELECTRICAL ENGINEERS :

นายไพโรจน์ ชัยนุกุล
สพ.4684
นางสาวอรชร ลั่นเต็ง

DRAWING BY :

นางสาวอรชร ลั่นเต็ง

REVISION DATE

DRAWING TITLE :

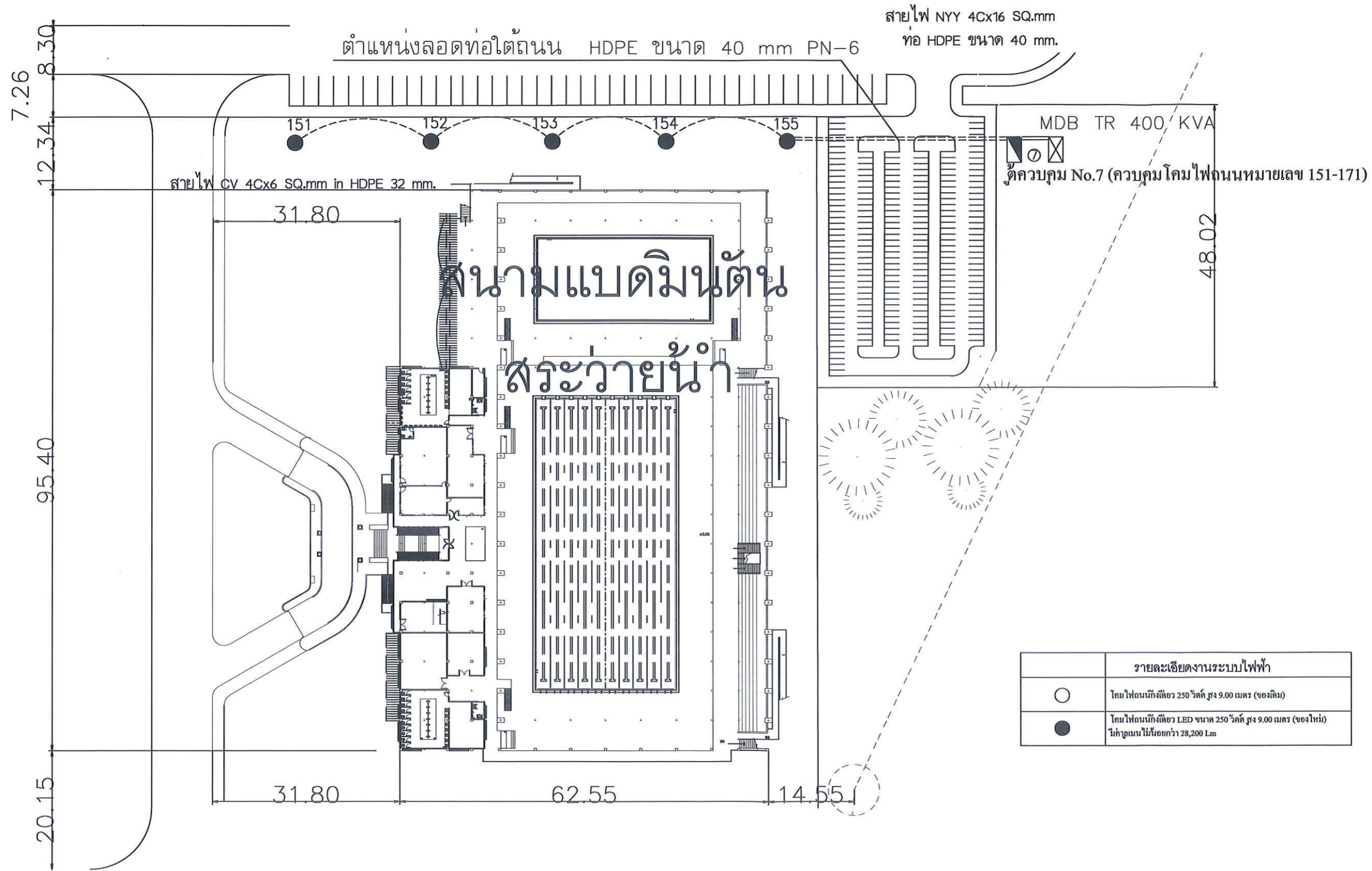
แบบแสดงตำแหน่งไฟถนนของเดิม
ทั้งวิทยาลัยการศึกษานอกเวลา

CHECKED : DRAWN :
APPROVED : SCALE :

JOB NO : DRAWING NO.

EE-02

DATE



แบบแสดงการติดตั้งสายไฟถนนใหม่

มาตราส่วน

NTS



PROJECT :
งานก่อสร้างระบบไฟถนน
ภายในวิทยาเขตสุราษฎร์ธานี

LOCATION :
บริเวณภายในวิทยาเขตสุราษฎร์ธานี
มหาวิทยาลัยสงขลานครินทร์

OWNER :
มหาวิทยาลัยสงขลานครินทร์
วิทยาเขตสุราษฎร์ธานี

STRUCTURAL ENGINEERS :

นายธนินท์รัฐ เมธีวีรรัตน์
สย.7669
นายจักรพงศ์ กาญจนรัตน์
ภย.37689
นายธนพล คงทรัพย์
ภย.52846

ELECTRICAL ENGINEERS :

นายไพโรจน์ ชัยบุญกุล
สพท.4684
นางสาวอรชร ถิ่นเตง

DRAWING BY :
นางสาวอรชร ถิ่นเตง

REVISION DATE

DRAWING TITLE :
แบบแสดงการติดตั้งสายไฟถนนใหม่

CHECKED : DRAWN :
APPROVED : SCALE :

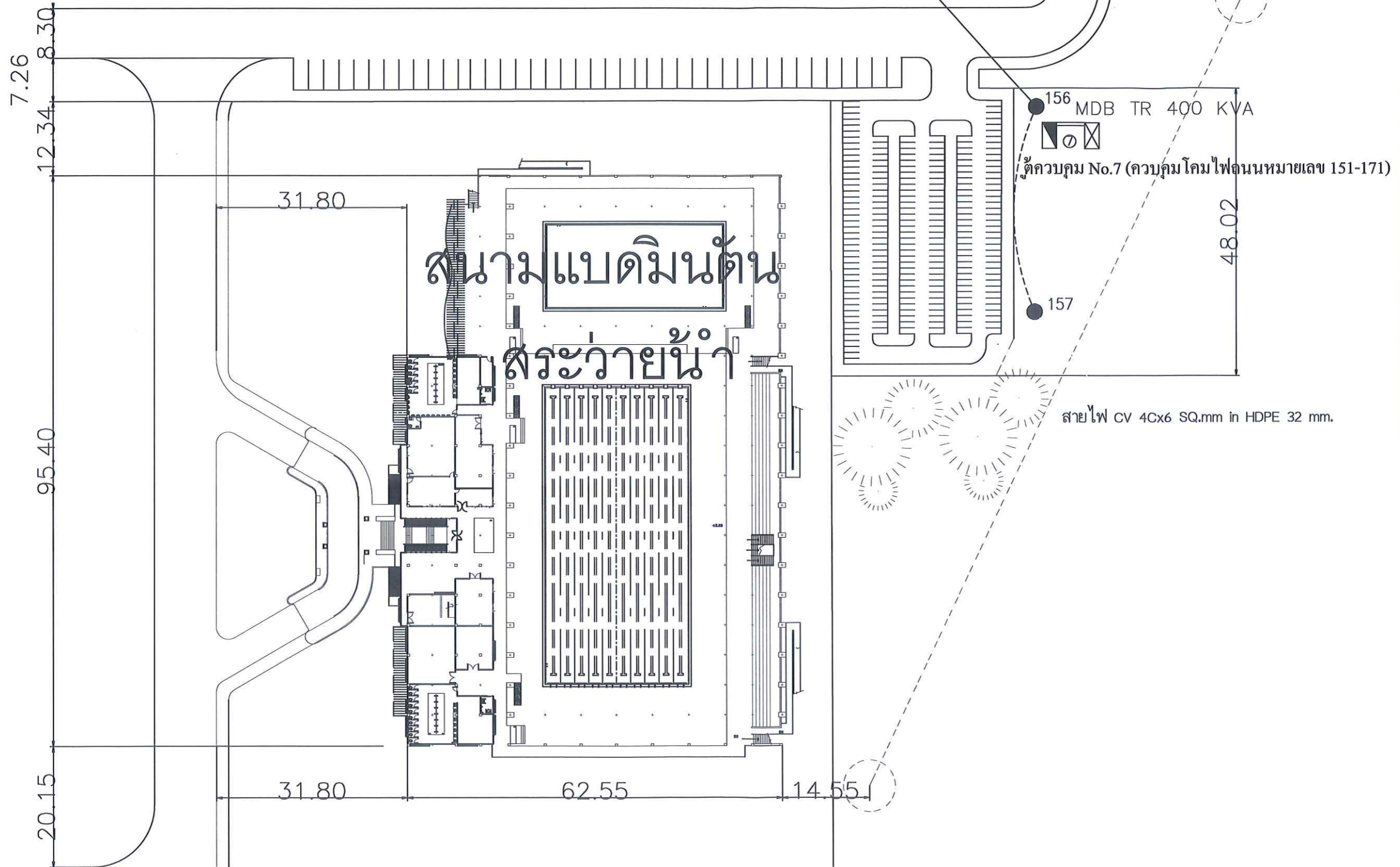
JOB NO :
DRAWING NO.

EE-04

DATE

รายละเอียดงานระบบไฟฟ้า	
○	โคมไฟถนนกึ่งฝัง 250 วัตต์ สูง 9.00 เมตร (ของเดิม)
●	โคมไฟถนนกึ่งฝัง LED ขนาด 250 วัตต์ สูง 9.00 เมตร (ของใหม่) ไม่ต่ำกว่า 28,200 Lm

สายไฟ VCT 2Cx1.5 SQ.mm ไปยังโคมไฟ



แบบแสดงการติดตั้งสายไฟถนนใหม่

มาตราส่วน

NTS



PROJECT :
งานก่อสร้างระบบไฟถนน
ภายในวิทยาเขตสุราษฎร์ธานี

LOCATION :
บริเวณภายในวิทยาเขตสุราษฎร์ธานี
มหาวิทยาลัยสงขลานครินทร์

OWNER :
มหาวิทยาลัยสงขลานครินทร์
วิทยาเขตสุราษฎร์ธานี

STRUCTURAL ENGINEERS :

นายณินนทีรัฐ เมธีวีชรรัตน์
สถ.7669

นายจักรพงศ์ กาญจนรัตน์
ภย.37689

นายธนพล คังทรัพย์
ภย.52846

ELECTRICAL ENGINEERS :

นายไพโรจน์ ชัยนุกุล
สปท.4684
นางสาวอรชร ลั่นเต็ง

DRAWING BY :

นางสาวอรชร ลั่นเต็ง

REVISION	DATE

DRAWING TITLE :

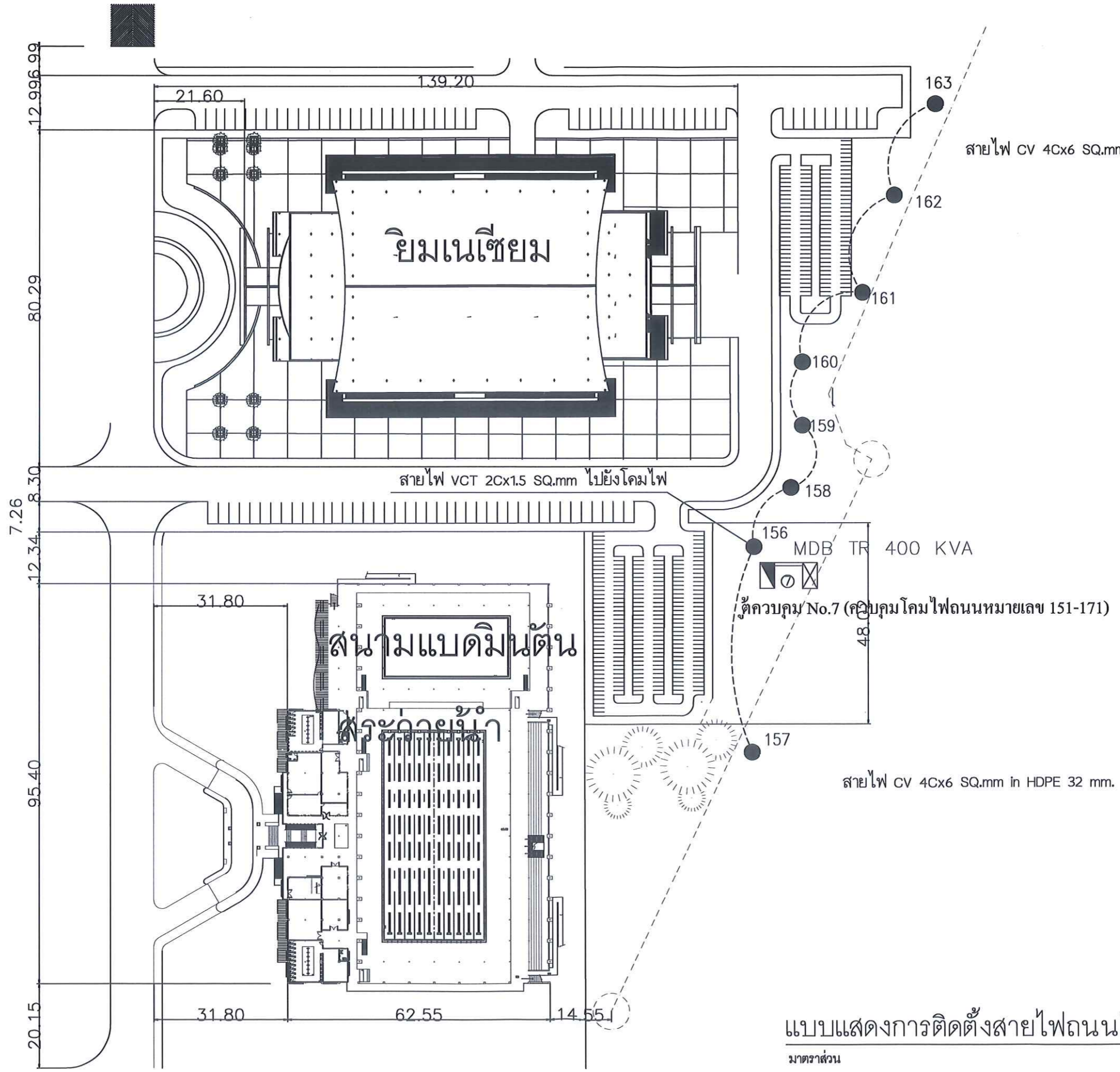
แบบแสดงการติดตั้งสายไฟถนนใหม่

CHECKED : DRAWN :
APPROVED : SCALE :

DRAWING NO.

EE-05

DATE



PROJECT :
งานก่อสร้างระบบไฟถนน
ภายในวิทยาเขตสุราษฎร์ธานี

LOCATION :
บริเวณภายในวิทยาเขตสุราษฎร์ธานี
มหาวิทยาลัยสงขลานครินทร์

OWNER :
มหาวิทยาลัยสงขลานครินทร์
วิทยาเขตสุราษฎร์ธานี

STRUCTURAL ENGINEERS :

นายธนินท์รัฐ เมธีวีรวัฒน์
สท. 7689
นายจักรพงษ์ กาญจนรัตน์
ภ.ย. 37689
นายธนพล คงทรัพย์
ภ.ย. 52846

ELECTRICAL ENGINEERS :

นายไพโรจน์ ชัยบุญกุล
สท. 4684
นางสาวอรุณรัตน์ ตั้งเตง

DRAWING BY :
นางสาวอรุณรัตน์ ตั้งเตง

REVISION	DATE

DRAWING TITLE :
แบบแสดงการติดตั้งสายไฟถนนใหม่

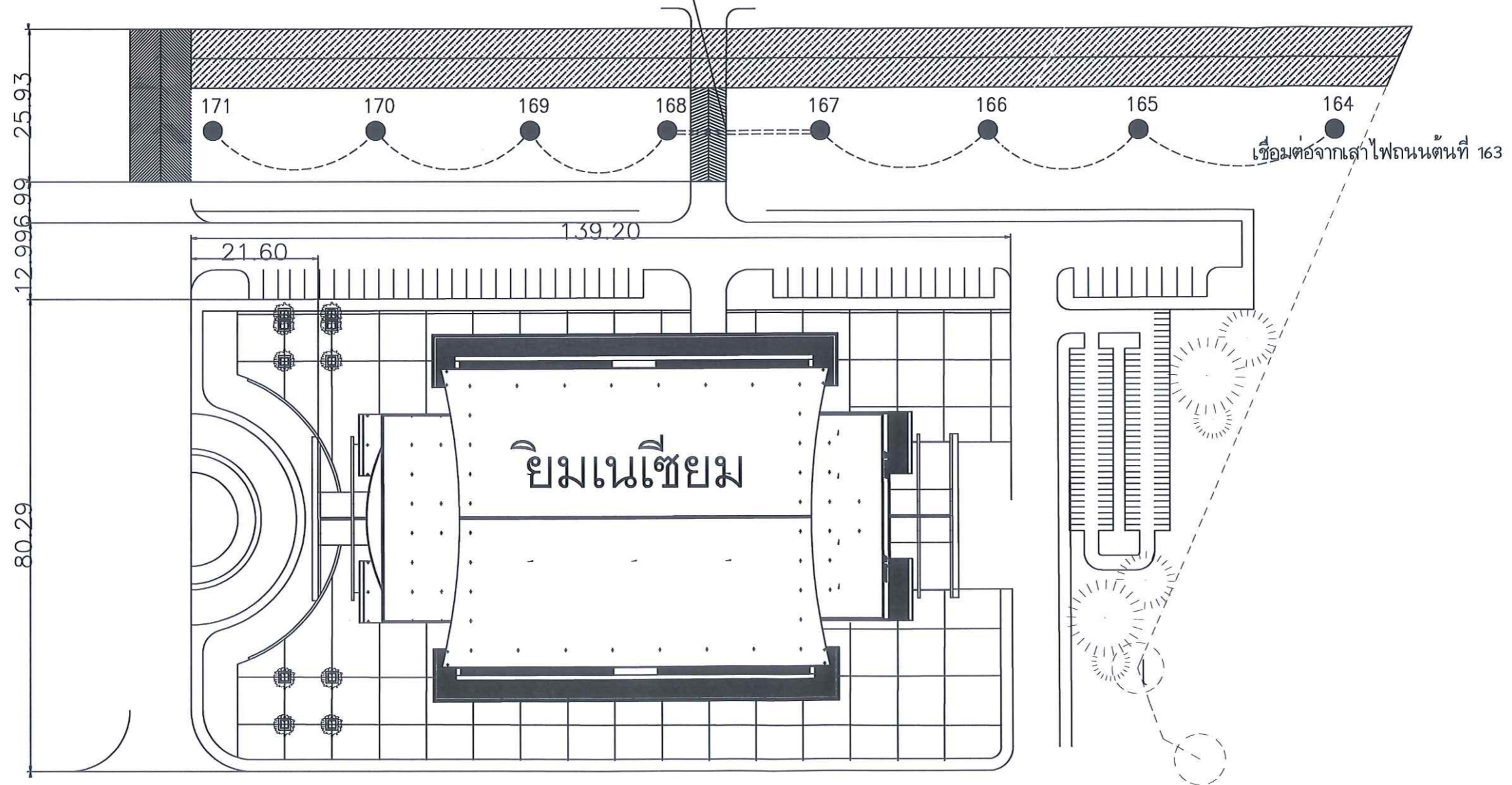
CHECKED : DRAWN :
APPROVED : SCALE :

DRAWING NO.
EE-06

DATE

ตำแหน่งลวดท่อใต้ถนน HDPE ขนาด 32 mm PN-6

สายไฟ CV 4Cx6 SQ.mm in HDPE 32 mm.



PROJECT :
งานก่อสร้างระบบไฟถนน
ภายในวิทยาเขตสุราษฎร์ธานี

LOCATION :
บริเวณภายในวิทยาเขตสุราษฎร์ธานี
มหาวิทยาลัยสงขลานครินทร์

OWNER :
มหาวิทยาลัยสงขลานครินทร์
วิทยาเขตสุราษฎร์ธานี

STRUCTURAL ENGINEERS :

นายธนินท์รัฐ เมธีวีรวัฒน์
สถ.7669
นายจักรพงษ์ กาญจนรัตน์
ภย.37689
นายธนพล คงทรัพย์
ภย.52846

ELECTRICAL ENGINEERS :

นายไพโรจน์ ชัยนุกูล
สถ.4684
นางสาวอรชร ลั่นเต็ง

DRAWING BY :

นางสาวอรชร ลั่นเต็ง

REVISION	DATE

DRAWING TITLE :

แบบแสดงการติดตั้งสายไฟถนนใหม่

CHECKED : DRAWN :
APPROVED : SCALE :

DRAWING NO.

EE-07

DATE

แบบแสดงการติดตั้งสายไฟถนนใหม่

มาตราส่วน

NTS



PROJECT :
งานก่อสร้างระบบไฟถนน
ภายในวิทยาเขตสุราษฎร์ธานี

LOCATION :
บริเวณภายในวิทยาเขตสุราษฎร์ธานี
มหาวิทยาลัยสงขลานครินทร์

OWNER :
มหาวิทยาลัยสงขลานครินทร์
วิทยาเขตสุราษฎร์ธานี

STRUCTURAL ENGINEERS :

นายธนิษฐ์ เมธีวีชรรัตน์
สถ.7669
นายจักรพงศ์ กาญจนรัตน์
ภย.37689
นายธนพล คงทรัพย์
ภย.52846

ELECTRICAL ENGINEERS :

นายไพโรจน์ ชูช่วยนุกุล
สถ.4684
นางสาวอรุณรัตน์ ถิ่นตั้ง

DRAWING BY :

นางสาวอรุณรัตน์ ถิ่นตั้ง

REVISION DATE

DRAWING TITLE :

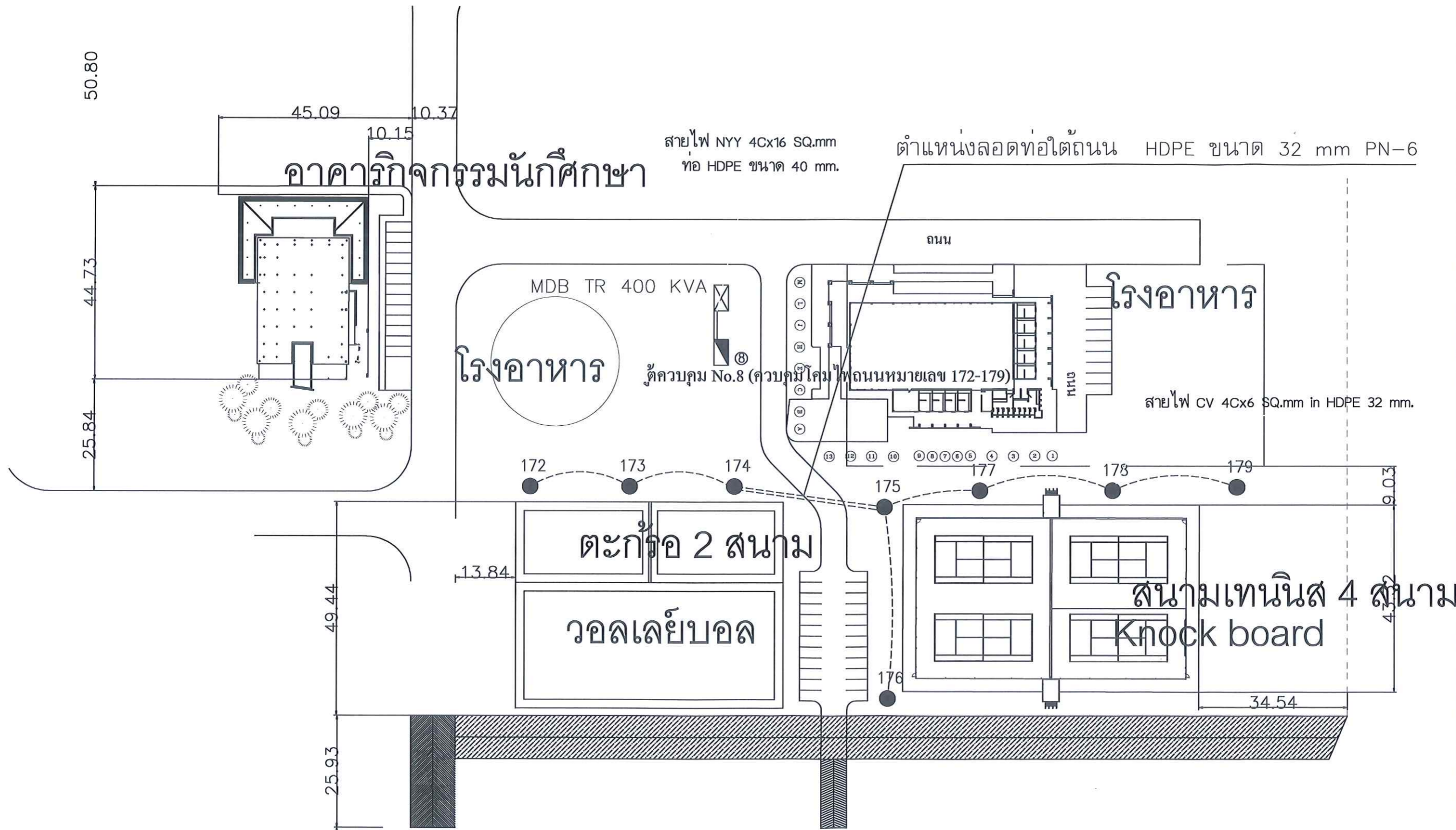
แบบแสดงการติดตั้งสายไฟถนนใหม่

CHECKED : DRAWN :
APPROVED : SCALE :

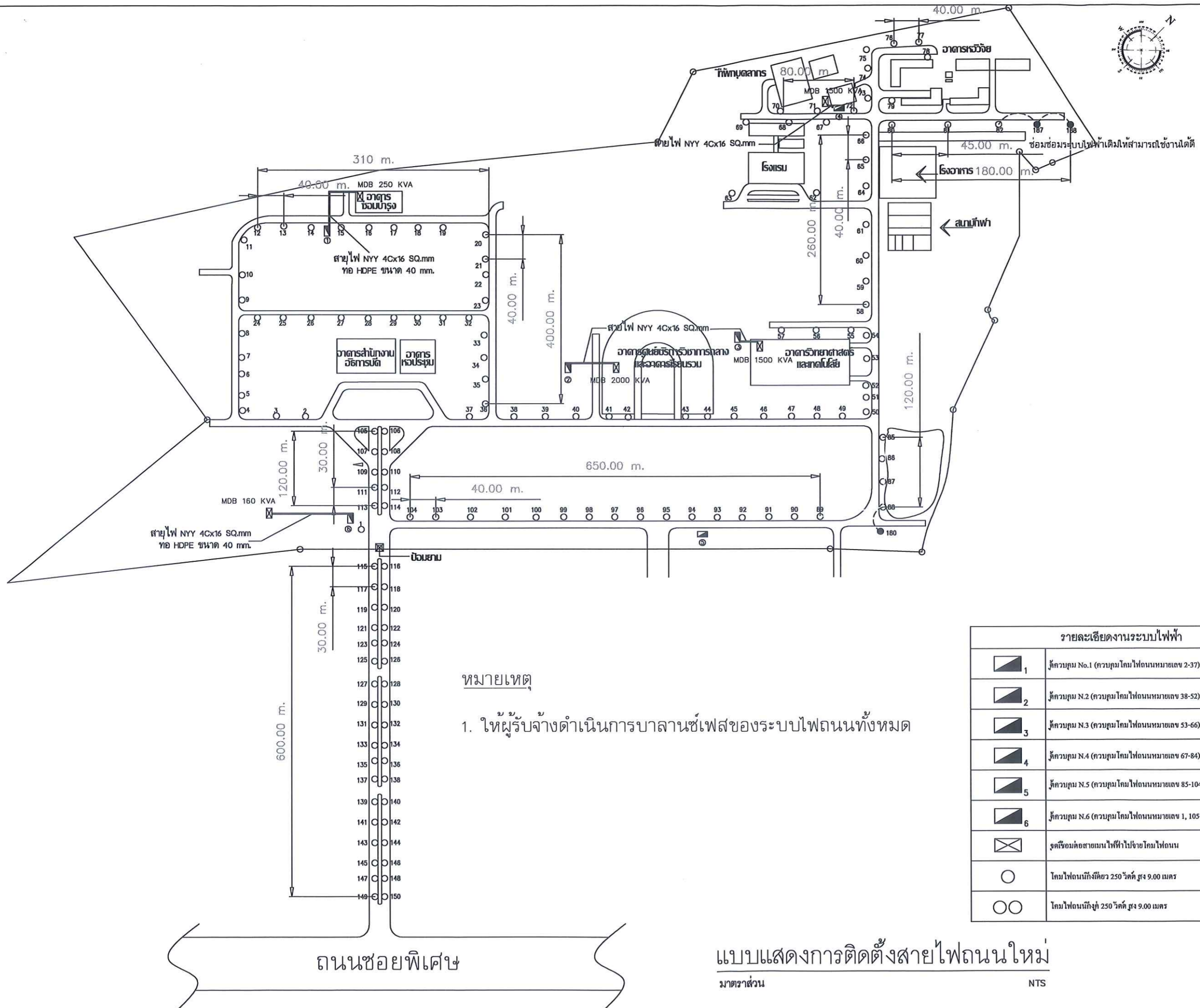
DRAWING NO.

EE-08

DATE



แบบแสดงการติดตั้งสายไฟถนนใหม่
มาตราส่วน NTS



หมายเหตุ
 1. ให้ผู้รับจ้างดำเนินการบาลานซ์เฟสของระบบไฟถนนทั้งหมด

รายละเอียดงานระบบไฟฟ้า	
	ตู้ควบคุม No.1 (ควบคุมโคมไฟถนนหมายเลข 2-37)
	ตู้ควบคุม N.2 (ควบคุมโคมไฟถนนหมายเลข 38-52)
	ตู้ควบคุม N.3 (ควบคุมโคมไฟถนนหมายเลข 53-66)
	ตู้ควบคุม N.4 (ควบคุมโคมไฟถนนหมายเลข 67-84)
	ตู้ควบคุม N.5 (ควบคุมโคมไฟถนนหมายเลข 85-104)
	ตู้ควบคุม N.6 (ควบคุมโคมไฟถนนหมายเลข 1, 105-150)
	จุดเชื่อมต่อสายเมนไฟฟ้าไปยังโคมไฟถนน
	โคมไฟถนนกิ่งเดี่ยว 250 วัตต์ สูง 9.00 เมตร
	โคมไฟถนนกิ่งคู่ 250 วัตต์ สูง 9.00 เมตร

แบบแสดงการติดตั้งสายไฟถนนใหม่
 มาตรฐาน NTS



PROJECT :
 งานก่อสร้างระบบไฟถนน
 ภายในวิทยาเขตสุราษฎร์ธานี

LOCATION :
 บริเวณภายในวิทยาเขตสุราษฎร์ธานี
 มหาวิทยาลัยสงขลานครินทร์

OWNER :
 มหาวิทยาลัยสงขลานครินทร์
 วิทยาเขตสุราษฎร์ธานี

STRUCTURAL ENGINEERS :

นายธนินทรี เมธีวีชรรัตน์
 สย.7669
 นายจักรพงศ์ กาญจนรัตน์
 ภย.37689
 นายธนพล คงทรัพย์
 ภย.52846

ELECTRICAL ENGINEERS :

นายไพโรจน์ ชัยนุกุล
 สย.4684
 นางสาวอรชร ลั่นเต็ง

DRAWING BY :

นางสาวอรชร ลั่นเต็ง

REVISION	DATE
----------	------

DRAWING TITLE :

แบบแสดงการติดตั้งสายไฟถนนใหม่

CHECKED : DRAWN :
 APPROVED : SCALE :
 JOB NO :

DRAWING NO.

EE-09

DATE



PROJECT :
งานก่อสร้างระบบไฟถนน
ภายในวิทยาเขตสุราษฎร์ธานี

LOCATION :
บริเวณภายในวิทยาเขตสุราษฎร์ธานี
มหาวิทยาลัยสงขลานครินทร์

OWNER :
มหาวิทยาลัยสงขลานครินทร์
วิทยาเขตสุราษฎร์ธานี

STRUCTURAL ENGINEERS :

นายธนินท์รัฐ เมธีวีชรรัตน์

สท. 7669

นายจักรพงษ์ กาญจนรัตน์

ภ.ย. 37689

นายธนพล คงทรัพย์

ภ.ย. 52846

ELECTRICAL ENGINEERS :

นายไพโรจน์ ชัยนุกุล

สท. 4684

นางสาวอรชร ถิ่นเต็ง

DRAWING BY :

นางสาวอรชร ถิ่นเต็ง

REVISION DATE

DRAWING TITLE :

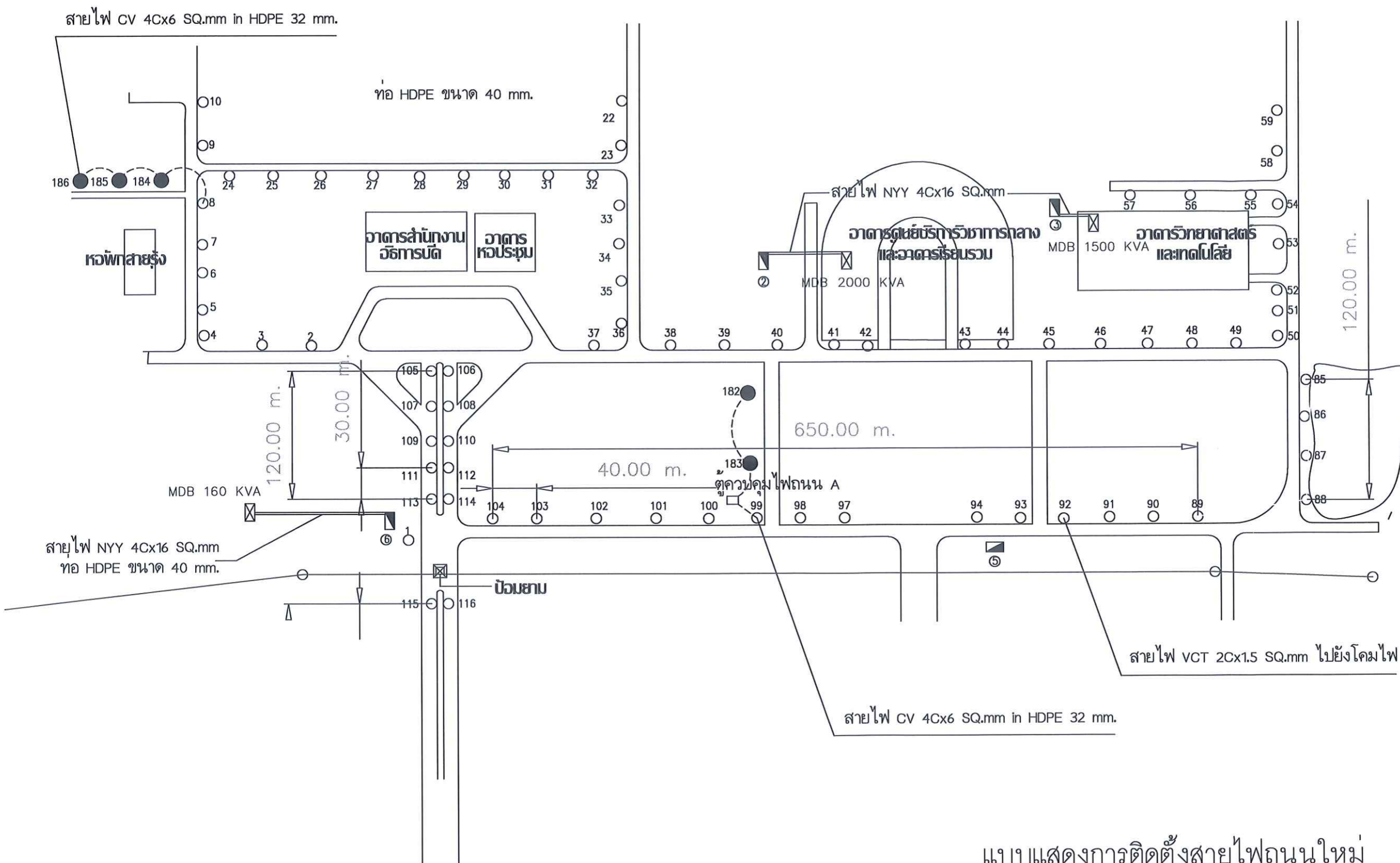
แบบแสดงการติดตั้งสายไฟถนนใหม่

CHECKED : DRAWN :
APPROVED : SCALE :

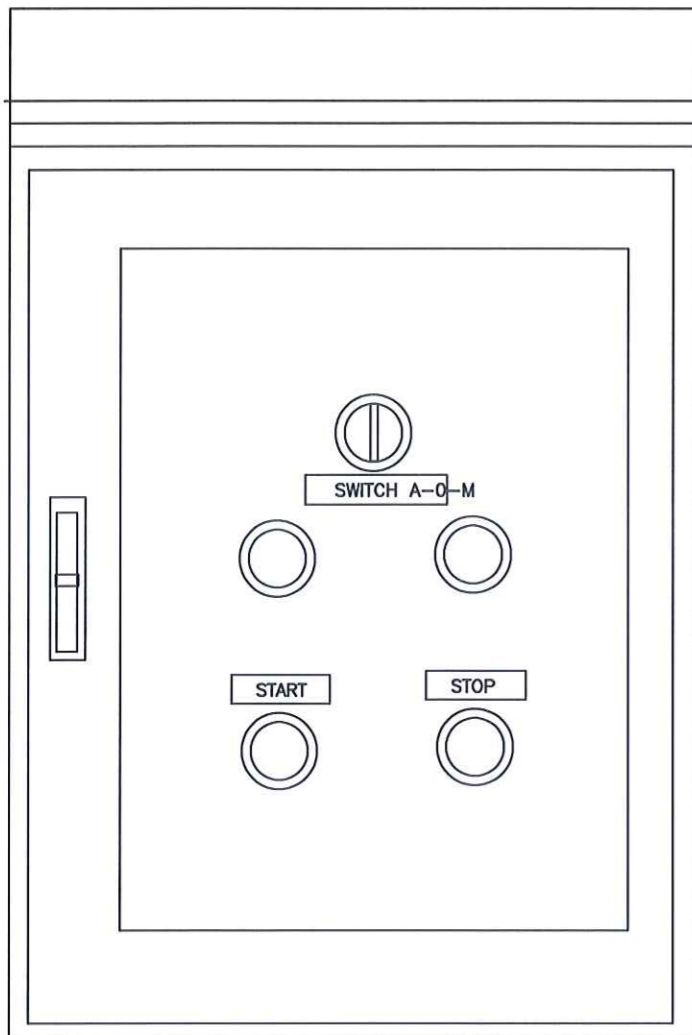
JOB NO : DRAWING NO.

EE-10

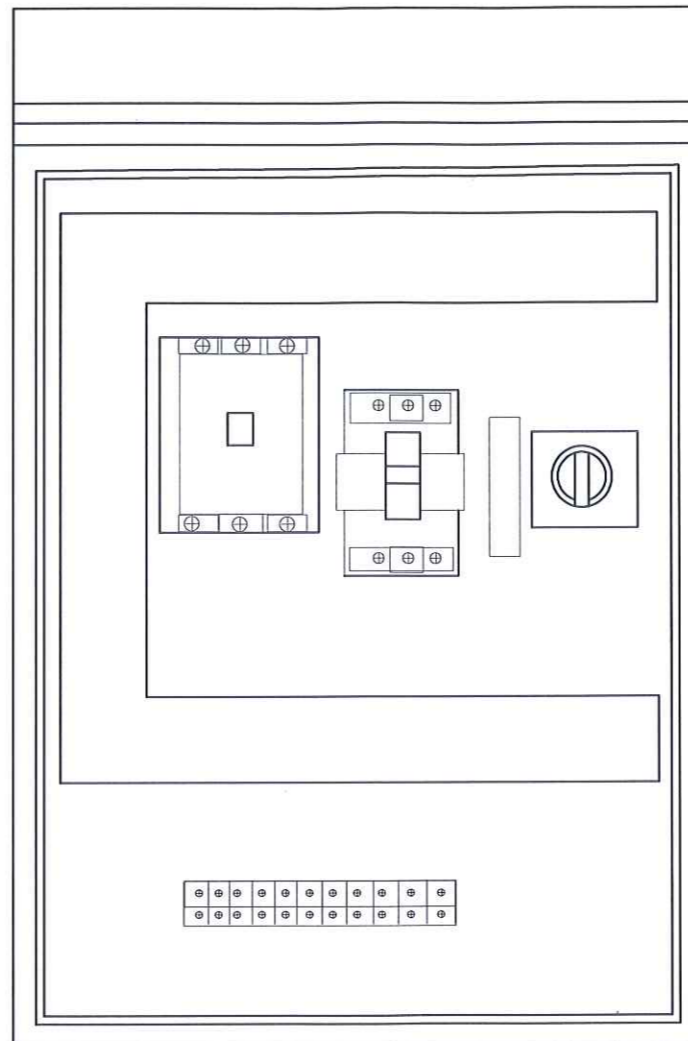
DATE



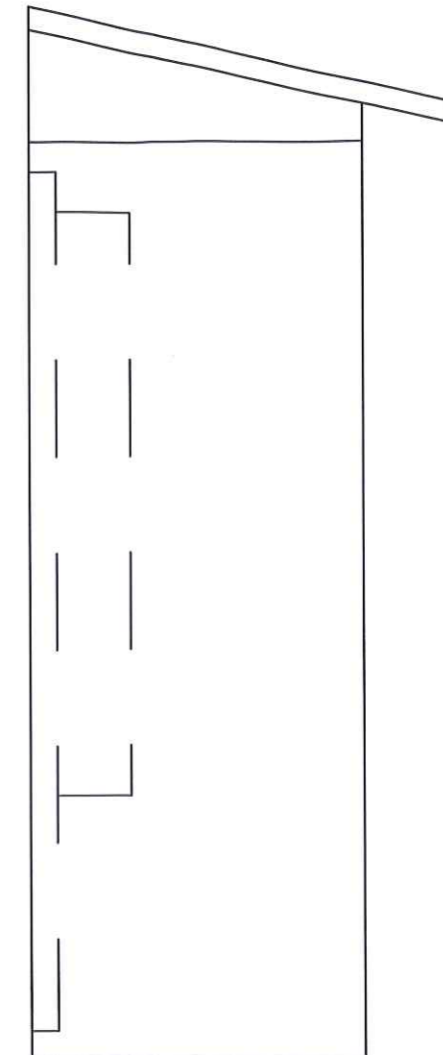
แบบแสดงการติดตั้งสายไฟถนนใหม่
มาตราส่วน NTS



รูปด้านหน้า



รูปด้านในตู้



รูปด้านข้างตู้

แบบแสดงตู้ควบคุมไฟถนน
มาตราส่วน NTS



PROJECT :
งานก่อสร้างระบบไฟถนน
ภายในวิทยาเขตสุราษฎร์ธานี

LOCATION :
บริเวณภายในวิทยาเขตสุราษฎร์ธานี
มหาวิทยาลัยสงขลานครินทร์

OWNER :
มหาวิทยาลัยสงขลานครินทร์
วิทยาเขตสุราษฎร์ธานี

STRUCTURAL ENGINEERS :

นายธนิษฐ์ เมธีวีรรัตน์
สย.7669
นายจักรพงศ์ กาญจนรัตน์
ภย.37689
นายธนพล คงทรัพย์
ภย.52846

ELECTRICAL ENGINEERS :

นายไพโรจน์ ชัยนุกุล
สพ.4684
นางสาวอรชร ลั่นเต้ง

DRAWING BY :

นางสาวอรชร ลั่นเต้ง

REVISION	DATE

DRAWING TITLE :

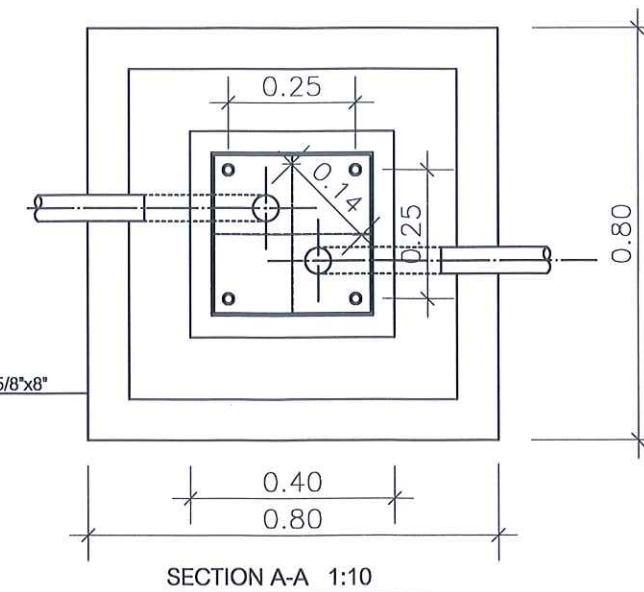
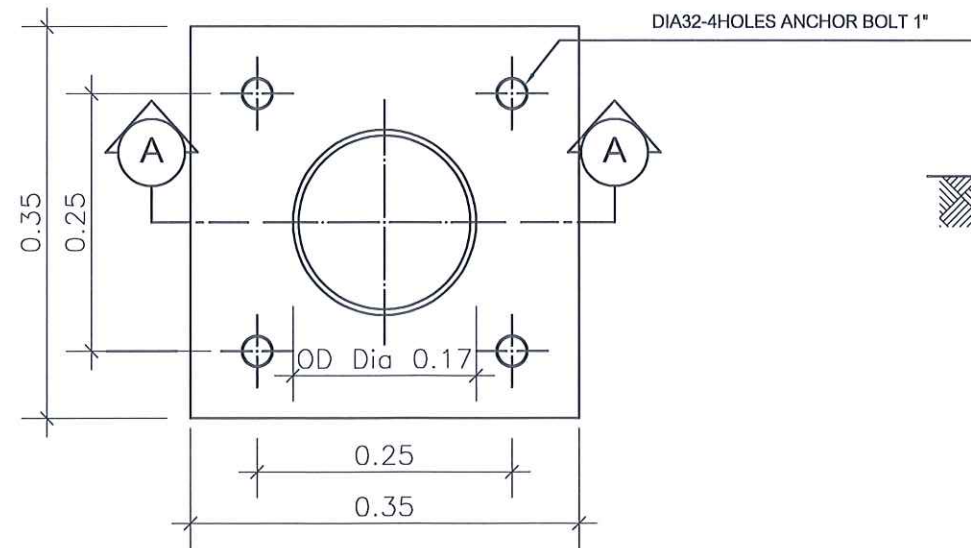
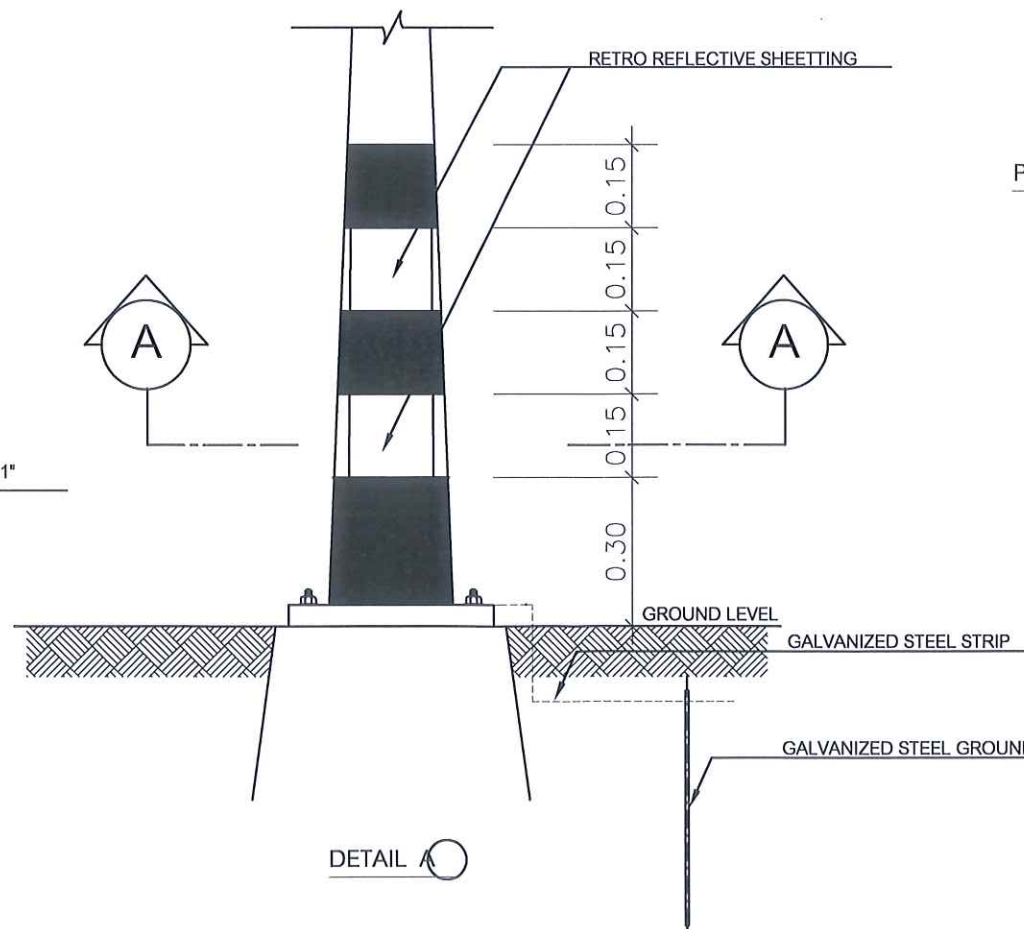
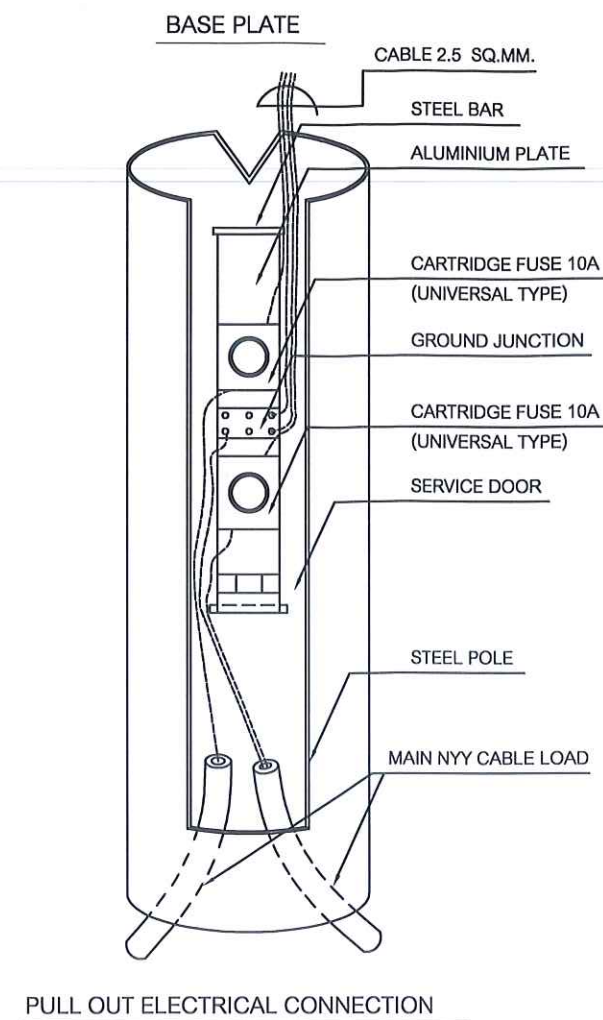
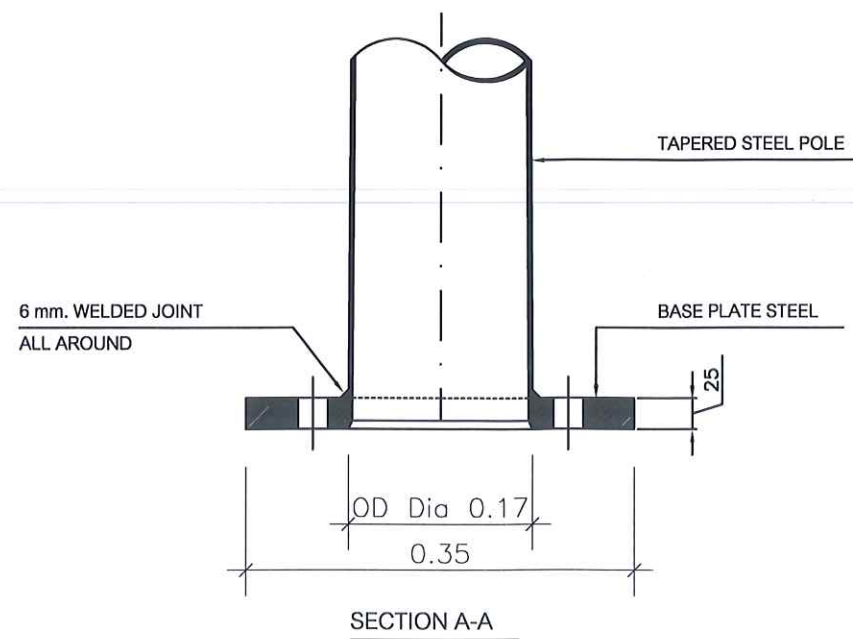
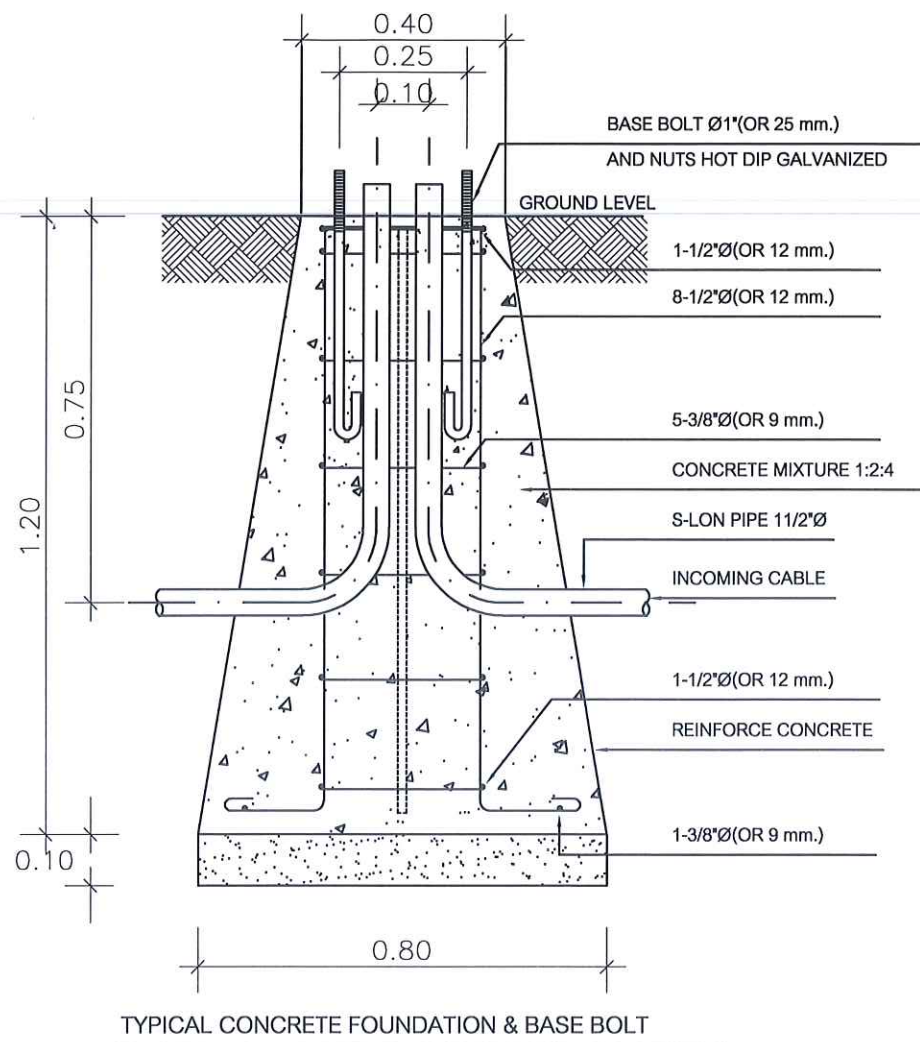
แบบแสดงตู้ควบคุมไฟถนน

CHECKED : DRAWN :
APPROVED : SCALE :

JOB NO :
DRAWING NO.

EE-11

DATE



แบบแสดงการก่อสร้างฐานของเสาไฟถนน
มาตรฐาน NTS



PROJECT :
งานก่อสร้างระบบไฟถนน
ภายในวิทยาเขตสุราษฎร์ธานี

LOCATION :
บริเวณภายในวิทยาเขตสุราษฎร์ธานี
มหาวิทยาลัยสงขลานครินทร์

OWNER :
มหาวิทยาลัยสงขลานครินทร์
วิทยาเขตสุราษฎร์ธานี

STRUCTURAL ENGINEERS :

นายณนัทรัฐ เมธีวิชรัตน์
สท. 7569
นายจักรพงษ์ กาญจนรัตน์
ภ.ย. 37689
นายธนพล คงทรัพย์
ภ.ย. 52846

ELECTRICAL ENGINEERS :

นายไพโรจน์ ชัยนุกุล
สท. 4684
นางสาวอรชร ตันเต็ง

DRAWING BY :

นางสาวอรชร ตันเต็ง

REVISION DATE

DRAWING TITLE :

แบบแสดงการก่อสร้างฐานของเสาไฟถนน

CHECKED : DRAWN :
APPROVED : SCALE :

DRAWING NO.

EE-13

DATE



PROJECT :
งานก่อสร้างระบบไฟถนน
ภายในวิทยาเขตสุราษฎร์ธานี

LOCATION :
บริเวณภายในวิทยาเขตสุราษฎร์ธานี
มหาวิทยาลัยสงขลานครินทร์

OWNER :
มหาวิทยาลัยสงขลานครินทร์
วิทยาเขตสุราษฎร์ธานี

STRUCTURAL ENGINEERS :

นายธนินท์รัฐ เมธีวีรวัฒน์
สย.7669
นายจักรพงศ์ กาญจนรัตน์
ภย.37689
นายธนพล คงทรัพย์
ภย.52846

ELECTRICAL ENGINEERS :

นายไพโรจน์ ชัยนุกูล
สพ.4684
นางสาวอรรชร์ ลั่นเต็ง

DRAWING BY :
นางสาวอรรชร์ ลั่นเต็ง

REVISION	DATE

DRAWING TITLE :
แบบแสดงการติดตั้งระบบไฟฟ้าของศาลาพระ

CHECKED : DRAWN :
APPROVED : SCALE :

DRAWING NO.

EE-14

DATE

สายไฟ CV 4Cx6 SQ.mm in HDPE 32 mm.

ท่อ HDPE ขนาด 40 mm.

สายไฟ NYY 4Cx16 SQ.mm

อาคารศูนย์บริการวิชาการกลาง
และอาคารเรียนรวม

อาคารวิทยาศาสตร์
และเทคโนโลยี

ศาลาพระ

ตู้ไฟศาลาพระ

650.00 m.

40.00 m.

ตู้ควบคุมไฟถนน A

เชื่อมต่อไฟจากโรงปั๊ประตู่ 2

ปั๊มน้ำ

สายไฟ NYY 4Cx16 SQ.mm ฝังใต้ดิน in HDPE ขนาด 40 mm.

สายไฟ THW 1Cx16 SQ.mm เดินในอากาศกับเสาไฟฟ้าขนาด 12m ของเดิม

แบบแสดงการติดตั้งระบบไฟฟ้าของศาลาพระ

มาตราส่วน

NTS

หมายเหตุ

- ให้ผู้รับจ้างดำเนินการเฉพาะระบบเมนไฟพร้อมควบคุมไฟของศาลาพระ ไม่รวมในส่วนของวัสดุ เช่น ทลอดไฟ หรือเต้ารับ เป็นต้น